

ICS 07.040

A 75

备案号:16960—2006

CH

中华人民共和国测绘行业标准

CH/T 2008—2005

全球导航卫星系统连续运行参考站网 建设规范

Specifications for construction of the continuously operating
reference stations using global navigation satellite system

2005-12-07 发布

2006-01-01 实施

国家测绘局 发布

目 次

前言	I
引言	II
1 范围	1
2 规范性引用文件	1
3 术语和定义	1
4 缩略语	2
5 构成	2
6 分类与布设原则	3
7 参考站建设	3
8 数据中心	7
9 数据通信网络	9
附录 A (规范性附录) 参考站点之记	11
附录 B (资料性附录) 参考站观测墩	13
附录 C (资料性附录) 参考站观测室	17
附录 D (资料性附录) 测量标志委托保管书	18
附录 E (资料性附录) 全球导航卫星定位系统接收机登记表	19
附录 F (资料性附录) 全球导航卫星定位系统天线登记表	20
附录 G (资料性附录) 气象设备登记表	21
附录 H (资料性附录) 电源设备登记表	22
附录 I (资料性附录) 通讯设备登记表	24
附录 J (资料性附录) 雷电防护设备登记表	25
附录 K (资料性附录) 计算机与软件登记表	26

前 言

本标准是为我国现阶段和今后一段时期内采用全球导航卫星定位技术构建连续运行参考站网而制定的。内容涉及连续运行站和数据中心的建设。

本标准的附录 A 为规范性附录,附录 B、附录 C、附录 D、附录 E、附录 F、附录 G、附录 H、附录 I、附录 J、附录 K 为标准的资料性附录。

本标准由国家测绘局提出并归口。

本标准由国家基础地理信息中心和国家卫星定位系统工程技术研究中心负责起草。

本标准主要起草人:张燕平、刘经南、张江齐、武军郦、张鹏、姜卫平、刘晖。

本标准由国家测绘局负责解释。

本标准为国内首次制定。

引 言

全球导航卫星系统技术在国内导航、定位、科学研究领域已得到广泛应用,许多部门、行业和城市开始建立满足自身需求的连续运行的卫星定位系统参考站网。而国家参考站网是国家大地测量现代化的基准设施体系之一,组织建设和协调管理全球导航卫星系统连续运行参考站网是国务院测绘行政主管部门的重要职能。

全球导航卫星系统连续运行参考站网由连续运行参考站、数据通信网络和数据中心三部分构成。全球导航卫星系统连续运行参考站网能以多种精度满足广泛的应用需求,并通过全球同步观测,不断完善和维护国际地球参考框架(ITRF),完成监测地球自转和固体地球形变、监测陆海板块构造边界变化、监测海平面变化、监测电离层及大气水汽变化、跟踪确定卫星轨道等基本的全球性科学任务,提供我国陆地及海域精确的定位及相关科学服务,其产品包括伪距及载波相位观测值、站坐标、速度场、精密星历、地球自转参数、大气水汽、电离层参数等数据,可用于工程定位、科学研究以及不同用户的应用需求。

作为国家重要的空间数据基础设施,每一个连续运行参考站不仅仅承担本部门(行业)赋予的职责,还应为全国乃至全球性的整体协作观测做出贡献,使这些站充分发挥其多种应用能力。以国务院测绘行政主管部门为枢纽,以数据资源共享为合作基础,通过部门协作的方式,构建满足多种用途的国家参考站网是今后的发展方向,因此为建设国家参考站网,采集可靠的高质量数据,提供标准、精确的数据成果,指导相关部门建设高质量的连续运行参考站,满足国家参考站网最低限度的要求是制订本标准的基本目的。本标准包括了测站选择、标石建造、电源系统、硬件集成、数据存储、测站安全、硬件与软件、各种测站信息的登记、工程建设的记录文件、点之记,连续运行参考站网的管理、数据处理、数据产品、网络化服务等技术内容。

全球导航卫星系统连续运行参考站网建设规范

1 范围

本标准规定了利用全球导航卫星系统等技术建设连续运行参考站网及其运行的基本要求,包括连续运行参考站网的构成,连续运行参考站网类别定义、站址选择、基建、仪器设备配置,数据通信网络,数据中心组成、数据处理、数据管理、产品服务。

本标准适用于国家、区域和专业连续运行参考站网建设。

2 规范性引用文件

下列文件中的条款通过本标准的引用而成为本标准的条款。凡是注日期的引用文件,其随后所有的修改单(不包括勘误的内容)或修订版均不适用于本标准,然而,鼓励根据本标准达成协议的各方研究是否可使用这些文件的最新版本。凡是不注日期的引用文件,其最新版本适用于本标准。

- GB/T 18314—2001 全球定位系统(GPS)测量规范
- GB/T 12897—1991 国家一、二等水准测量规范
- GB/T 16952—1997 卫星通信中央站通用技术条件
- GB 17859—1999 计算机信息系统安全保护等级划分准则
- GB 7450—1987 电子设备雷击保护导则
- GB 50057—1994 建筑物防雷设计规范
- GB 50174—1993 电子计算机机房设计规范
- GB/T 16821—1997 通信用电源设备通用试验方法
- CH 1002—1995 测绘产品检查验收规定
- CH 1003—1995 测绘产品质量评定标准
- CH 8016—1995 全球定位系统(GPS)测量型接收机检定规程

3 术语和定义

3.1

全球导航卫星系统 global navigation satellite system

采用全球卫星无线电定位技术确定时间和目标的空间位置的系统。

3.2

精密星历 precise ephemeris

利用全球或区域导航卫星跟踪站网确定的导航卫星精密轨道信息。

3.3

国际地球参考框架 international terrestrial reference frame

由国际地球自转服务局提供的,基于多种空间大地测量技术的观测数据分析得到的一组全球站坐标和速度场,是国际地球参考系统的具体实现和维持。它具有明确的定向基准、原点基准、尺度基准和参考框架时间演变基准。

3.4

国家地心坐标参考框架 national geocentric coordinate reference frame

是国际地球参考框架在我国领土及邻海内的实现,由卫星导航系统地面跟踪站、人卫激光观测站、甚长基线干涉测量站等观测站的站坐标、站速度体现。

3.5

实时服务 real-time service
时间延迟在 6s 以内的数据服务。

3.6

快速服务 rapid service
时间延迟在 12h 以内的数据服务。

3.7

事后服务 post-service
时间延迟在 12h 以上的数据服务。

3.8

相对卫星钟差 relative satellite clock bias
相对于某参考钟的卫星钟时间偏差。

3.9

误码率 error-code Rate
在不少于 24h 连续测试时间内误码的元码数占传输流总码数的比率。

4 缩略语

GNSS

Global Navigation Satellite System 全球导航卫星系统

IERS

International Earth Rotation and Reference Systems Service 国际地球自转与参考系统服务

ITRF

International Terrestrial Reference Frame 国际地球参考框架

IGS

International GPS Service 国际 GPS 服务

LAN

Local Area Network 局域网

TCP/IP

Transmission Control Protocol/Internet Protocol 传输控制协议/互联网络协议

PPS

Pulses Per Second 每秒脉冲数

UPS

Uninterruptible Power Supply 不间断电源

USB

Universal Serial Bus 通用串行总线

5 构成

5.1 连续运行参考站

连续运行参考站(以下简称参考站)是由卫星定位系统接收机(含天线)、计算机、气象设备、通讯设备及电源设备、观测墩等构成的观测系统。它长期连续跟踪观测卫星信号,通过数据通信网络定时、实时或按数据中心的要求将观测数据传输到数据中心。它可独立或组网提供实时、快速或事后的数据服务。

5.2 数据通信网络

数据通信网络是利用通信链路实现参考站与数据中心、数据中心与用户间数据交换的系统。它完成

数据传输、数据产品分发等任务。

5.3 数据中心

数据中心是汇集、存储、处理和分析参考站数据资源,远程监控参考站运行状态,并形成产品和开展服务的系统。

6 分类与布设原则

6.1 分类

依据管理形式、任务要求和应用范围,连续运行参考站网可划分为:

- 国家参考站网;
- 区域参考站网;
- 专业应用站网。

国家参考站网可作为区域参考站网、专业应用站网建设和应用的参考基准。符合本标准技术要求的区域参考站网和专业应用站网的参考站可纳入国家参考站网。

6.2 国家参考站网

国家参考站网是用于维持和更新国家地心坐标参考框架的参考站网,是国家地理空间信息的基础框架之一,也是国家经济建设、国防建设的基础设施,用于开展全国范围内高精度定位、导航、工程建设和科学研究服务。

国家参考站网的布设应顾及社会发展、经济建设和自然条件等因素,参考站间距离 300 km 左右,并满足事后厘米级精度定位服务的要求。

6.3 区域参考站网

区域参考站网是在省、市地区建立的参考站网,用于构成高精度、连续运行的区域坐标参考框架,提供不同精度的位置服务和相关信息服务。

区域参考站网的布设按实时定位服务精度的不同选择参考站间距离,具体要求按表 1 规定。

表 1 参考站间距离 单位:km

实时定位精度	分米级	厘米级
参考站间距离	50~150	20~80

6.4 专业应用站网

专业应用站网是由专业部门或机构根据专业需求建立的参考站网,用于开展专业信息服务。

专业应用站网的布设根据专业服务目标进行设计,满足位置服务要求的参考站间距离按表 1 执行。

7 参考站建设

7.1 选址

7.1.1 观测环境

- 距易产生多路径效应的地物(如高大建筑、树木、水体、海滩和易积水地带等)的距离不小于 200 m;
- 应有 10°以上地平高度角的卫星通视条件;
- 距电磁干扰区(如微波站、无线电发射台、高压线穿越地带等)的距离不小于 200 m;
- 避开易产生振动的地带。

7.1.2 地质环境

- 国家参考站网的参考站应建立在稳定块体上,避开地质构造不稳定地区(如断裂带、易发生滑坡与沉陷等局部变形地区)和易受水淹或地下水位变化较大的地区;
- 区域参考站网和专业应用站网的参考站参照前款要求或依据自身特殊需求选择稳定的建站

环境。

7.1.3 维持条件

- 便于接入公共或专用通信网络；
- 具有稳定、安全可靠的电源；
- 交通便利,便于人员往来和车辆运输；
- 便于长期保存。

7.1.4 实施步骤

- 根据技术设计进行踏勘,确认基岩、土壤类型及其承重能力等,在实地按要求选定点位；
- 实地绘制点之记,其形式见附录 A；
- 实地绘制概略地图,供参考站设计使用；
- 实地进行卫星定位观测,以 15 s 采样间隔记录不少于连续 4 h 的观测数据。当载波相位数据利用率低于 80% 时,应变更站址。

7.1.5 提交成果

- 所属行政区划,自然地理、地震地质概况、交通、通讯、物质、水电、治安等情况；
- 点位的远、近景照片；
- 选址点之记；
- 实地测试数据和结果分析；
- 收集的其他资料。

7.2 基建

7.2.1 观测墩

观测墩一般为钢筋混凝土结构,依据参考站建站地理、地质环境,观测墩可分为基岩观测墩、土层观测墩和屋顶观测墩三类。

- 根据地质条件、周边环境条件,参照附录 B 中推荐的标准规格具体设计观测墩；
- 基岩和土层观测墩应高出地面 3 m,一般不超过 5 m;对于屋顶观测墩,高度应大于 1.5 m；
- 基岩和土层观测墩宜建设在观测室内,应高出观测室屋顶面 1.5 m 以上,室外部分应加装防护层,防止风雨与日照辐射对观测墩的影响；
- 对于基岩观测墩,内部钢筋与基岩紧密浇注,浇注深度不少于 0.5 m；
- 对于土层观测墩,钢筋混凝土墩体应埋于解冻线 2 m 以下；
- 对于屋顶观测墩,内部钢筋应与房屋主承重结构钢筋焊接,结合部分应不少于 0.1 m；
- 观测墩应浇注安装强制对中标志,并严格整平,墩外壁应加装(或预埋)适合线缆进出硬制管道(钢制或塑料),起保护线路作用；
- 基岩和土层观测墩与地面接合四周应做不少于 5 cm 的隔振槽,内填粗沙,避免振动带来的影响；
- 基岩和土层观测墩应与观测室或周围房屋的主要结构分离,以免影响观测墩的稳定性；
- 屋顶观测墩与屋顶面接合处应做防水处理；
- 如有多于一个观测墩,则观测墩的间距大于 5 m。

7.2.2 观测室

- 根据地质条件、周边环境条件,参照附录 C 中的形式具体设计观测室；
- 观测室面积不少于 15 m²；
- 观测室应建在地基牢固的地点,设计时应考虑防水、排水、防风、防雷等因素;电力和信号管线应分别布设,预埋两种管线通道,并进行动物防护处理；
- 观测室内的温度和相对湿度应满足仪器设备正常运行的要求；
- 国家参考站网的参考站应在观测室内的观测墩基础上埋设水准与重力共用标石,该标石与地面

- 接合四周应做不少于 5 cm 的隔振槽,内填粗沙,具体规格可参照附录 B 设计执行;
- 水准标志与观测墩强制对中标志间高差测定精度不低于 3 mm。

7.2.3 其他要求

- 参考站的建设单位应委托当地有关单位指派专人负责保管,并办理测绘标志保管手续,其形式见附录 D;
- 区域参考站网中应有不少于 3 个参考站与国家大地参考框架进行联测,专业应用站网应根据实际应用需求进行联测;
- 埋设的水准标石应进行国家一等水准联测,依据 GB 12897 进行;
- 埋设的重力标石应与国家重力基本网联测;
- 区域参考站网和专业应用站网中连续观测 3 年以上的参考站,且站速度变化率小于 3 mm/a 的可申请加入国家参考站网。

7.2.4 实施步骤

- 在选址工作的基础上完成参考站建筑的整体设计及专项防护设计(如防风、防雷等);
- 建造观测墩和观测室地基;
- 建造观测室主体结构;
- 敷设电力线、通信线等管线;
- 进行设备安装调试及试运行,待验收完毕后正式使用。

7.2.5 提交成果

- 参考站设计方案,包括整体式样、观测墩结构、观测室结构、管线、排水、安防等专项设计,施工方案、经费预算等;
- 参考站建设工程报告,包括施工进度、经费使用、建筑结构图,竣工地形图(站周围 20 m 范围)等。

7.3 设备配置

7.3.1 组成

参考站主要设备由全球导航卫星系统接收机、天线、气象设备、不间断电源、通讯设备、雷电防护设备、计算机、集成柜等组成。

7.3.2 接收机

7.3.2.1 技术指标

- 具有同时跟踪不少于 12 颗全球导航定位卫星的能力;
- 至少具有 1 s 采样数据的能力;
- 观测数据至少应包括:双频测距码、双频载波相位值、卫星广播星历;
- 具有在 $-20^{\circ}\text{C} \sim +55^{\circ}\text{C}$ 、湿度 95% 的环境下正常工作的能力;
- 具备外接频标输入口,可配 5MHz 或 10MHz 的外接频标;
- 具备 3 个以上的数据通讯接口,接口可包括 RS232、USB、LAN 等;
- 具有输出原始观测数据、导航定位数据、差分修正数据、1PPS 脉冲的能力;
- 在 30 s 采样率的条件下,接收机内存可连续保存至少 7 天的数据。

7.3.2.2 安装与测试

- 安装之前应按照 CH 8016 完成接收机的检定工作;
- 安装或更新后需要详细填写《全球导航卫星系统接收机登记表》,其形式见附录 E;
- 安装应根据其使用手册或说明进行;
- 接收机应放置于通风良好、干燥、避光的地点,一般置于集成柜内。

7.3.3 天线

7.3.3.1 技术指标

- 相位中心稳定性应优于 1 mm;
- 具备抗多路径效应的扼流圈或抑径板;
- 具有抗电磁干扰能力;
- 具有定向指北标志;
- 在 $-40^{\circ}\text{C}\sim+65^{\circ}\text{C}$ 的环境下能正常工作;
- 气候条件恶劣地区应配有防护罩。

7.3.3.2 安装与测试

- 天线必须固紧于观测墩的强制对中标志上,天线定向指北标志与真北方向差异应小于 5° ;
- 天线电缆应采用低损耗的射频电缆,若电缆需要延长时,根据性能指标加装相应的在线放大器;
- 天线电缆可根据需要加装低损耗射频电缆防雷装置,并按照 GB 7450 进行接地电阻测试;
- 安装、更新后需要详细填写《全球导航卫星系统天线登记表》,其形式见附录 F。

7.3.4 气象设备

7.3.4.1 技术指标

- 可精确测定气压、温度、湿度气象元素;
- 气压测定精度 $\pm 0.1\text{ hPa}$,温度测定精度 $\pm 0.5^{\circ}\text{C}$,湿度测定精度 $\pm 1\%$;
- 可连续测定气象元素,具有多采样间隔设置的能力;
- 具备数据实时传输的功能。

7.3.4.2 安装与测试

- 安装前应进行设备测试,取得合格的检测证书;
- 安装须按照设备使用手册进行;
- 传感器架设高度应与接收机天线上平面高度相同,高度误差不大于 1 m,平面位置距离小于 5 m;
- 根据需要可加装数据传输线防雷设备;
- 安装、更新后需要详细填写《气象设备登记表》,其形式见附录 G。

7.3.5 电源设备

7.3.5.1 技术指标

- 单相市电供电,并加装在线式 UPS;
- 后备电源可选择使用太阳能、大容量电池组等;
- 后备电源单独供电时,至少能维持参考站设备连续工作 12 h;
- 电源线路应做接地保护并加装电涌防护设备。

7.3.5.2 安装与测试

- 依据 GB 50174 敷设、安装供电系统,并加装电涌防护设备;
- 参考站内全部设备由 UPS 供电,电压不稳定地区可按需要加装交流稳压器;
- 安装、更新后需要详细填写《电源设备登记表》,其形式见附录 H。

7.3.6 通讯设备

7.3.6.1 技术指标

- 可长期、可靠、连续地工作;
- 数据传输速率应大于 16 kbps;
- 实时通讯时通讯误码率应小于 10^{-8} ,延时小于 500 ms;
- 有条件时应采用两种相互独立的数字通信链路,提高数据传输的可靠性。

7.3.6.2 安装与测试

- 根据需要可加装信号线(或射频线)防雷设备;

- 室内通讯设备应尽可能远离接收机；
- 测试误码率和延迟；
- 安装、更新后需要详细填写《通讯设备登记表》，其形式见附录 I。

7.3.7 雷电防护设备

- 雷电防护主要指建筑物整体、站内外电子设备的雷电防护，依据 GB 50057 和 GB 7450 执行；
- 参考站根据需要可加装电力线、通信线、射频线电涌防护设备和建筑物雷电防护设备；
- 由具备专业资格的工程人员设计防护结构和系统；
- 安装及测试工作由专业技术人员完成；
- 安装、更新后需要详细填写《雷电防护设备登记表》，其形式见附录 J。

7.3.8 计算机与软件

7.3.8.1 技术指标

- 应选择符合工业标准的计算机；
- 计算机应具备 4 个以上的数据通讯接口，包括 RS 232、USB、LAN 等；
- 计算机至少应具备连续存储 1 年采样率为 30 s 的观测数据的能力；
- 应用软件应具有数据下载、格式转换、自动存储、自动传输等功能；
- 应用软件选用商用软件或自行研制。

7.3.8.2 安装与测试

- 根据设备和软件安装说明书进行安装和测试；
- 安装、更新后需要详细填写《计算机与软件登记表》，其形式见附录 K。

7.3.9 集成柜

- 应选用符合工业标准的集成柜；
- 具有设备散热能力；
- 分层次安装机柜内各项设备。

7.3.10 提交成果

- 设计方案；
- 测试报告(包括仪器检定证书、安装测试报告等)；
- 工作总结；
- 设备登记表。

8 数据中心

8.1 一般原则

数据中心主要由参考站网管理系统、数据处理分析系统和产品服务系统组成。

数据中心以计算机及网络技术为基础，用于数据存储、处理分析和产品服务。建设时应考虑：

- 安全性：数据中心内部局域网与外部网络进行物理隔离，并应设置不同级别的访问权限；
- 可靠性：关键设备采用冗余备份系统，关键数据采用双机异地备份；
- 保密性：数据和产品应根据不同密级进行加密处理；
- 可恢复性：发生故障时，数据管理系统 24 h 恢复，产品服务系统 12 h 恢复。

8.2 参考站网管理系统

参考站网管理系统负责对参考站设备状况进行远程监控，对参考站产生的源数据进行采集、分流、整理和存储，对数据中心产生的各类成果数据进行规范化管理。其中源数据包括参考站原始观测数据、广播星历、气象观测数据等；成果数据包括参考站信息、参考站坐标、速度、大气参数、坐标转换参数、精密星历等。

8.3 数据处理分析系统

8.3.1 数据处理原则

- 国家参考站网和区域参考站网应采用 ITRF 作为参考框架,以适当数量和分布均匀的 IGS 站的坐标和原始观测数据、精密星历为起算数据;
- 专业应用站网根据专业需求确定参考框架和起算数据;
- 宜使用 IGS 提供的精密星历,可根据不同目的选用事后精密星历、快速精密星历或预报精密星历;
- 应采用业务主管部门认定的高精度数据处理软件;
- 数据处理模型宜采用 IERS 相关标准。

8.3.2 数据准备

- 参考站的观测数据及其质量评价;
- 原始数据格式转换;
- 测站信息文件准备;
- 卫星星历准备;
- 地球极移、章动、岁差、太阳和月亮星历等相关文件准备。

8.3.3 数据解算

- 国家参考站网数据解算方案应包括:单天解、周解、月解、年解;区域参考站网可以只包括单天解和年解;专业应用站网根据专业应用需求自行规定;
- 国家参考站网采用的卫星精密星历应根据其相应的精度定权;区域参考站网采用精密星历时,一般采用强制性约束;专业应用站网根据专业应用需求可选用预报精密星历或广播星历;
- 实时应用时可采用广播星历或预报精密星历;
- 实时应用时参考站坐标应采用最新的年解结果;
- 地球自转参数的选用应与所采用的卫星星历一致;
- 区域参考站网和专业应用站网处理可在地固坐标系下进行。

8.3.4 数据分析

国家参考站网每年应进行下列数据分析:

- 参考站坐标分量随时间变化分析;
- 参考站网速度场分析;
- 各参考站工作状况分析;
- 数据综合处理和分析。

区域参考站网每年应进行下列数据分析:

- 参考站坐标分量随时间变化分析;
- 各参考站工作状况分析;
- 数据综合处理和分析。

专业应用站网根据专业需求确定数据分析内容。

8.3.5 成果与精度

- 国家参考站网应提供参考站坐标的周解、年解及相应的协方差阵和年速率、大气参数、精密卫星钟差和接收机钟差、区域事后精密星历和预报精密星历;
- 区域参考站网应提供参考站坐标的周解、年解及相应的协方差阵、大气参数等,有条件的情况下还应提供精密相对卫星钟差和接收机钟差;
- 专业应用站网至少应提供参考站坐标年解;
- 国家参考站网和区域参考站网的参考站地心坐标分量精度应满足 GB/T 18314 中有关 AA 级相关规定的要求;

- 区域事后精密星历精度 ± 0.5 m, 预报精密星历精度 ± 2 m;
- 精密相对卫星钟差精度 ± 5 ns。

8.4 产品服务系统

8.4.1 产品内容

- 国家参考站网产品主要有:参考站卫星跟踪原始数据及气象观测数据、参考站坐标及相应精度指标、参考站速度、事后及预报精密星历、精密卫星钟差等;
- 区域参考站网产品主要有:参考站卫星跟踪原始数据及气象观测数据、参考站坐标及相应精度指标、精密相对卫星钟差、大气参数,有条件情况下提供实时载波相位和伪距差分修正数据等;
- 专业应用站网按专业需求提供相关产品。

8.4.2 服务类型

根据产品的内容,产品服务可分为位置服务、时间服务、气象服务、源数据服务等类型,见表2。

表2 服务类型

参考站网类型	位置服务			卫星轨道服务		时间服务		气象服务	源数据服务
	实时	快速	事后	预报	事后	预报	事后		
国家参考站网	*	提供	提供	提供	提供	提供	提供	可选	提供
区域参考站网	提供	提供	提供	可选	可选	可选	可选	可选	提供
专业应用网	可选	可选	提供	可选	可选	可选	可选	可选	提供

注:“*”表示随着技术发展,国家参考站网根据需求可提供。

具体服务内容有:

- 实时位置服务包括厘米级、分米级和米级精度的服务;
- 快速位置服务包括厘米级、分米级和米级精度的服务;
- 事后位置服务包括毫米级、厘米级和分米级精度的服务;
- 卫星轨道服务提供精度为2 m的24 h区域预报精密星历和精度为0.5 m的区域事后精密星历;
- 时间服务提供区域预报和事后精密星历相应的精密卫星钟差,预报精密卫星钟差精度优于10ns,事后精密卫星钟差精度为1ns;
- 气象服务提供快速大气垂直湿分量等参数;
- 源数据服务提供参考站原始观测数据、气象观测数据、站信息等。

9 数据通信网络

9.1 一般原则

国家参考站网应在专用网络上构建数据通信网络。区域参考站网和专业应用站网中纳入国家参考站网的参考站应通过数据共享机制连接到国家参考站网数据中心。

9.2 通信协议

采用TCP/IP作为数据通信协议。

9.3 通信链路

9.3.1 一般要求

- 连接参考站的通信链路可以采用数据专线、无线扩频等通信方式;
- 连接数据中心的通信链路可采用数据专线、卫星通讯等通信方式;
- 国家参考站网的参考站数据应每日定时传输;
- 区域参考站网和专业应用站网需要提供实时服务时,应具备数据实时传输能力;

——用于气象服务和精密星历预报的参考站数据传输间隔应小于 1h。

9.3.2 参考站接入端技术指标

- 通信速率大于 16kbps;
- 误码率小于 10^{-8} ;
- 可用性大于 95%。

9.3.3 数据中心接入端技术指标

- 通信速率大于 2 Mbps;
- 误码率小于 10^{-9} ;
- 可用性大于 98%。

系统名称	系统组成	主要设备		主要参数		备注
		名称	规格	名称	规格	
气象数据接收系统	接收机、天线、馈线、防雷器	接收机	接收机	接收机	接收机	
气象数据发送系统	发射机、天线、馈线、防雷器	发射机	发射机	发射机	发射机	
气象数据接收系统	接收机、天线、馈线、防雷器	接收机	接收机	接收机	接收机	
气象数据发送系统	发射机、天线、馈线、防雷器	发射机	发射机	发射机	发射机	

附录 A
(规范性附录)
参考站点之记

图 A.1 和图 A.2 给出了实地绘制点之记的内容和要求。

点之记

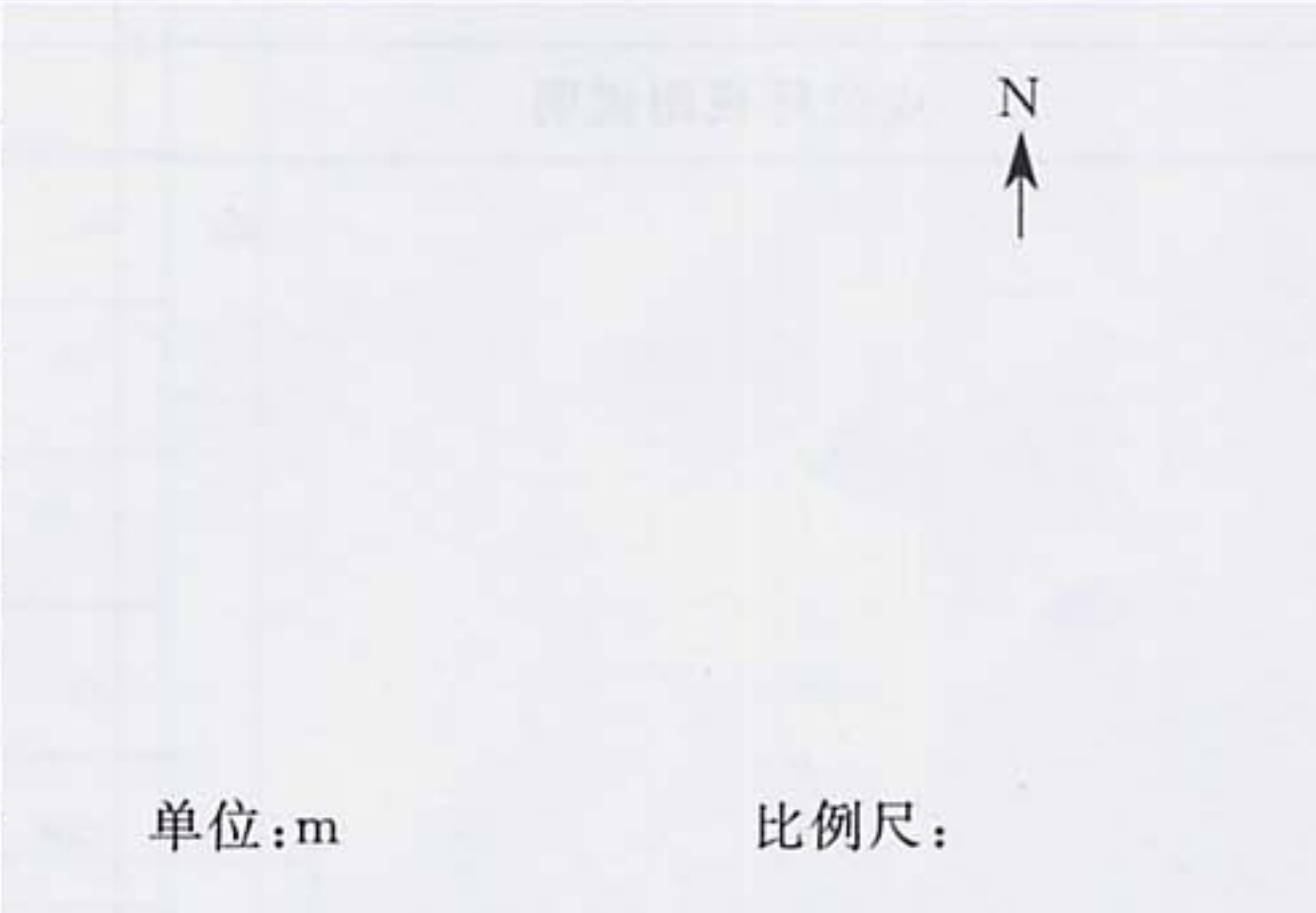
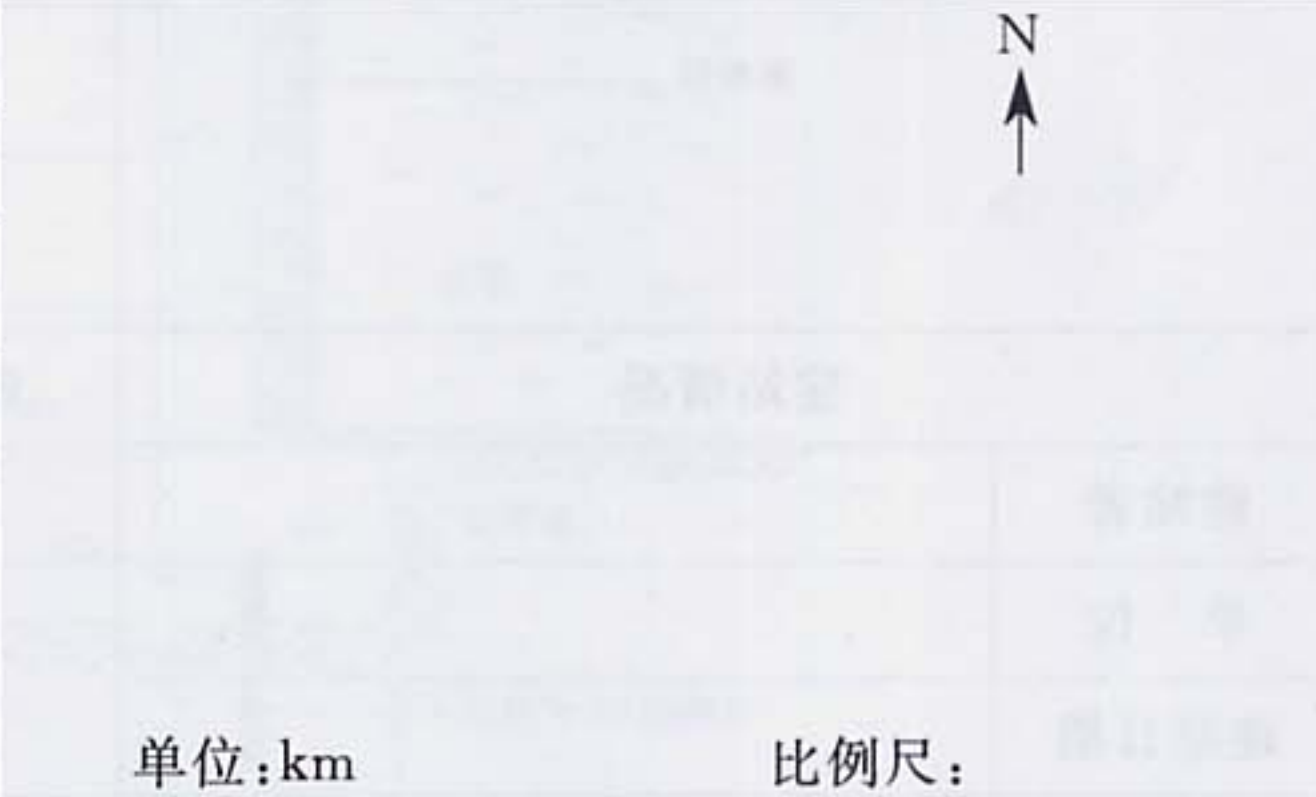

站名	编号			类级	网区
所在图幅					点位略图
概略位置	B=	L=	H=		
所在地					
最近住所					
供电情况					
电信情况					
地类	土质				
冻土深度	解冻深度			交通路线图	
最近水源					
石子来源					
砂子来源					
交通情况					
地质概要、构造背景					地形地质构造图
					

图 A.1 参考站点之记(正面)

选址情况			便于联测的水准点等级、点名、点号及联测里程
选址者		选址日期	
单位			
地质员			
单位			
原有高等级大地、重力、形变点位利用情况			便于联测的重力点等级、点名、点号及联测里程
点位环视图说明			点位环视图
建站情况			观测墩类型
建站者			观测墩断面图
单位			单位:m
建站日期			
委托保管情况			
保管人			
单位			
地址			
邮编			
电话			
备注			

图 A.2 参考站点之记(反面)

附录 B
(资料性附录)
参考站观测墩

图 B.1 给出了基岩观测墩的示意图；图 B.2 给出了土层观测墩的示意图；图 B.3 给出了屋顶观测墩的示意图；图 B.4 给出了天线强制对中标志的示意图；图 B.5 给出了重力标石的示意图。

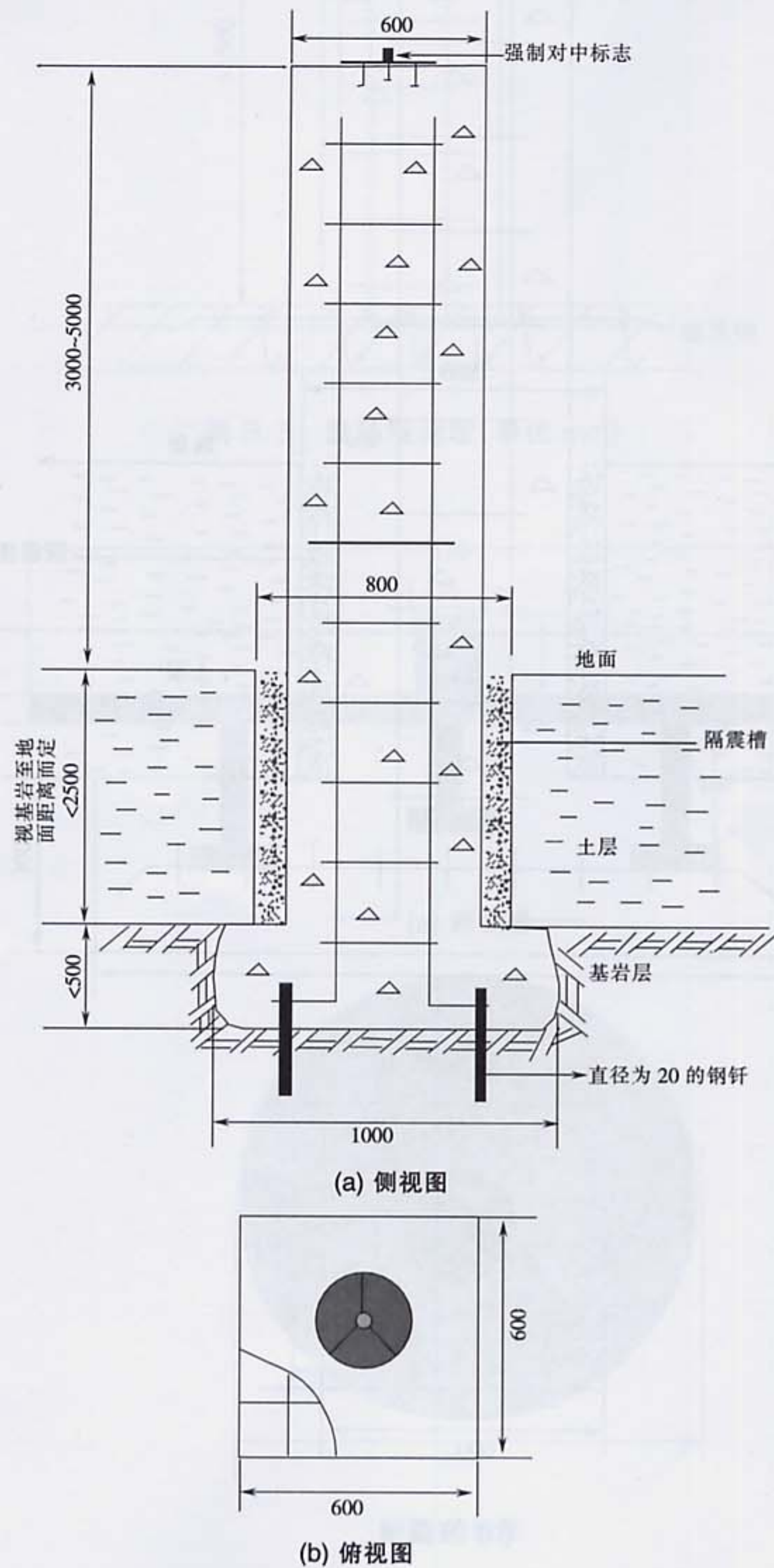
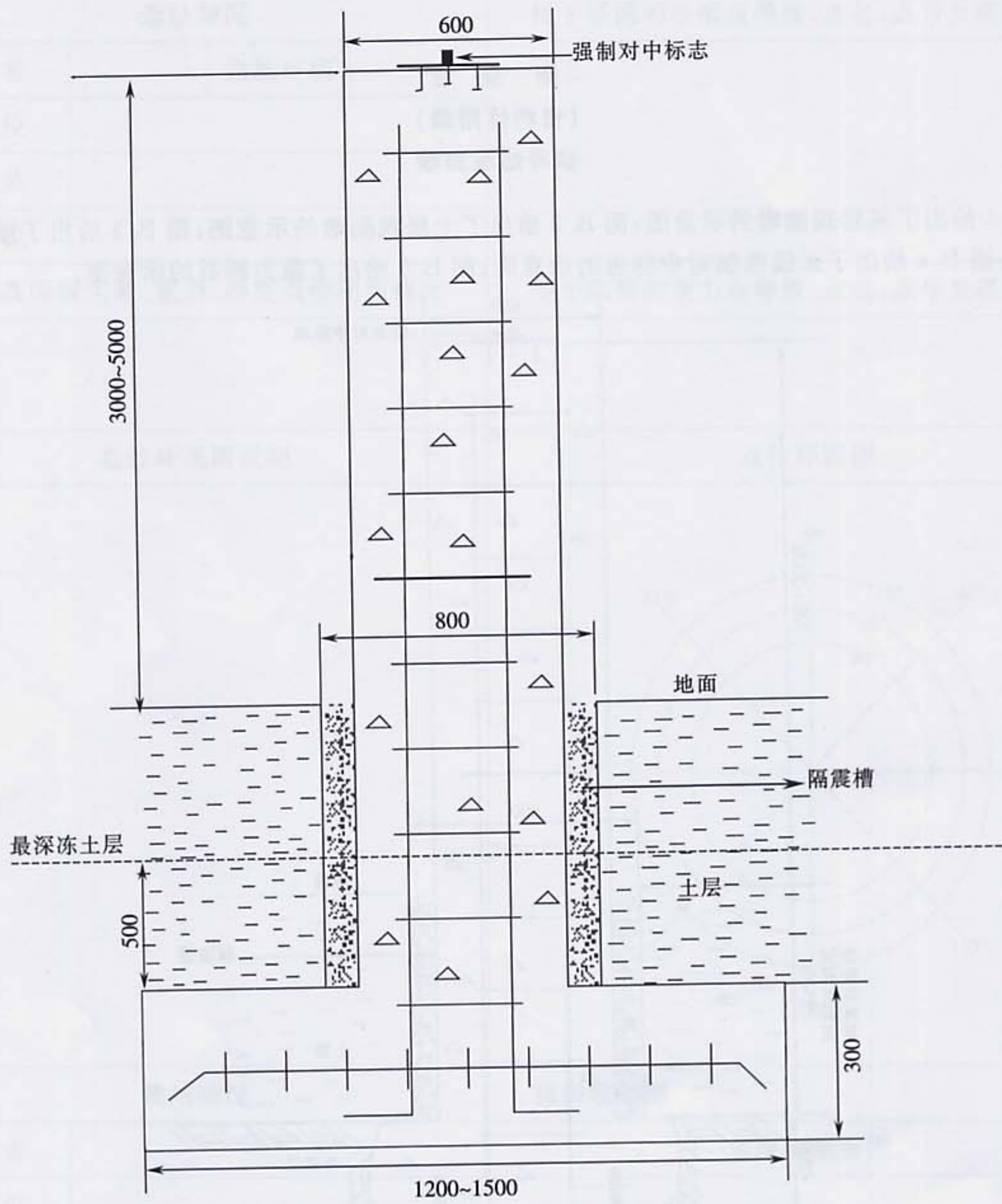
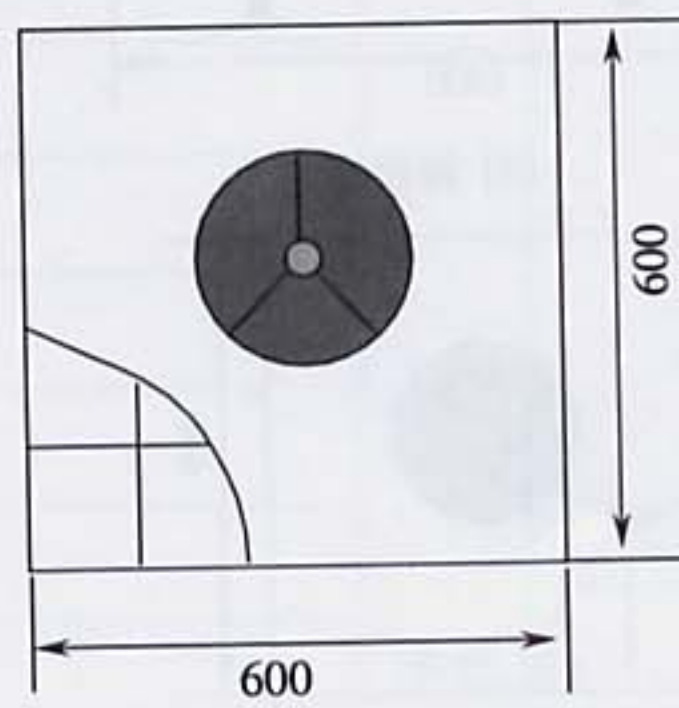


图 B.1 基岩观测墩(单位 mm)



(a) 侧视图



(b) 俯视图

图 B.2 土层观测墩(单位 mm)

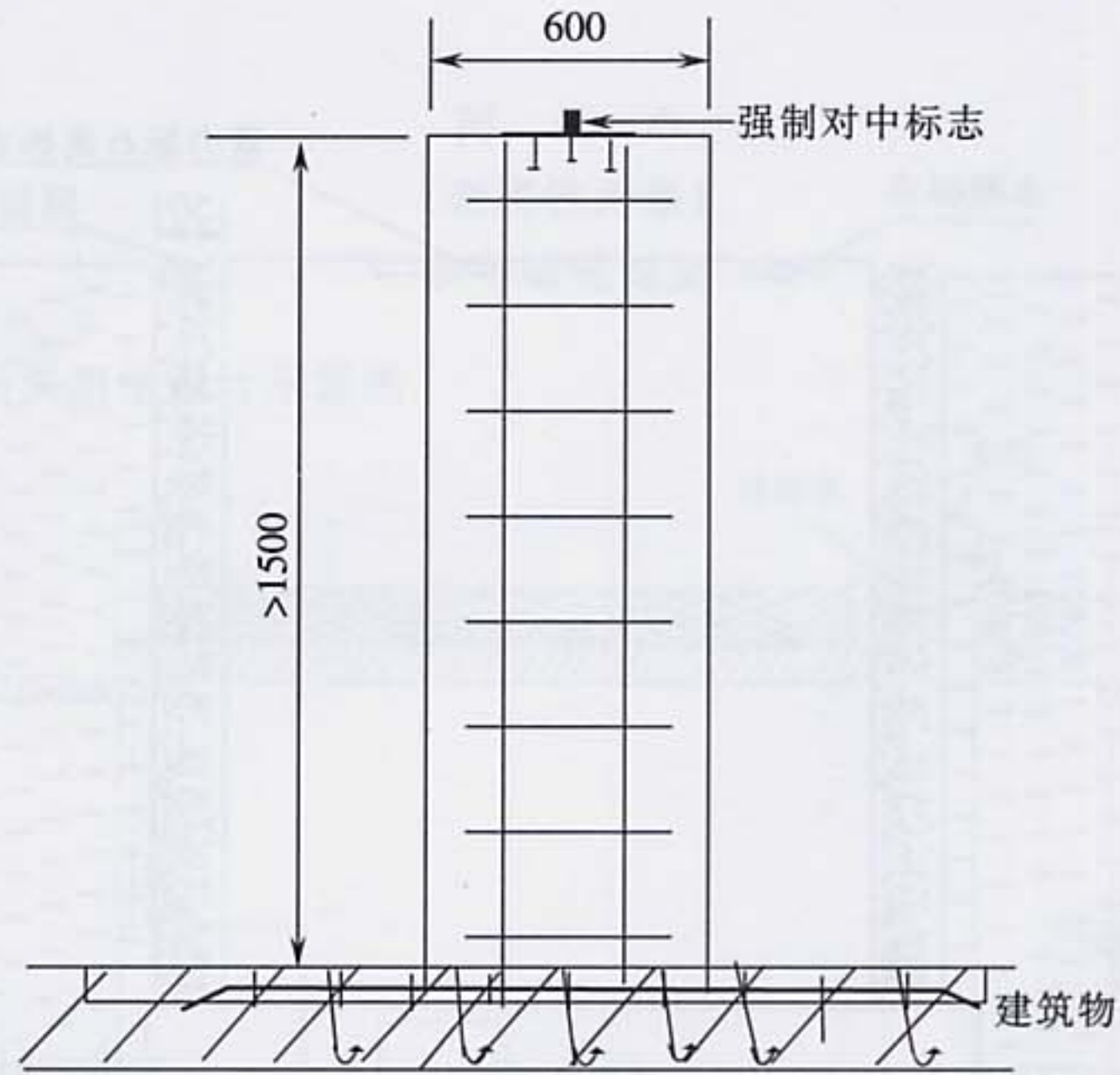
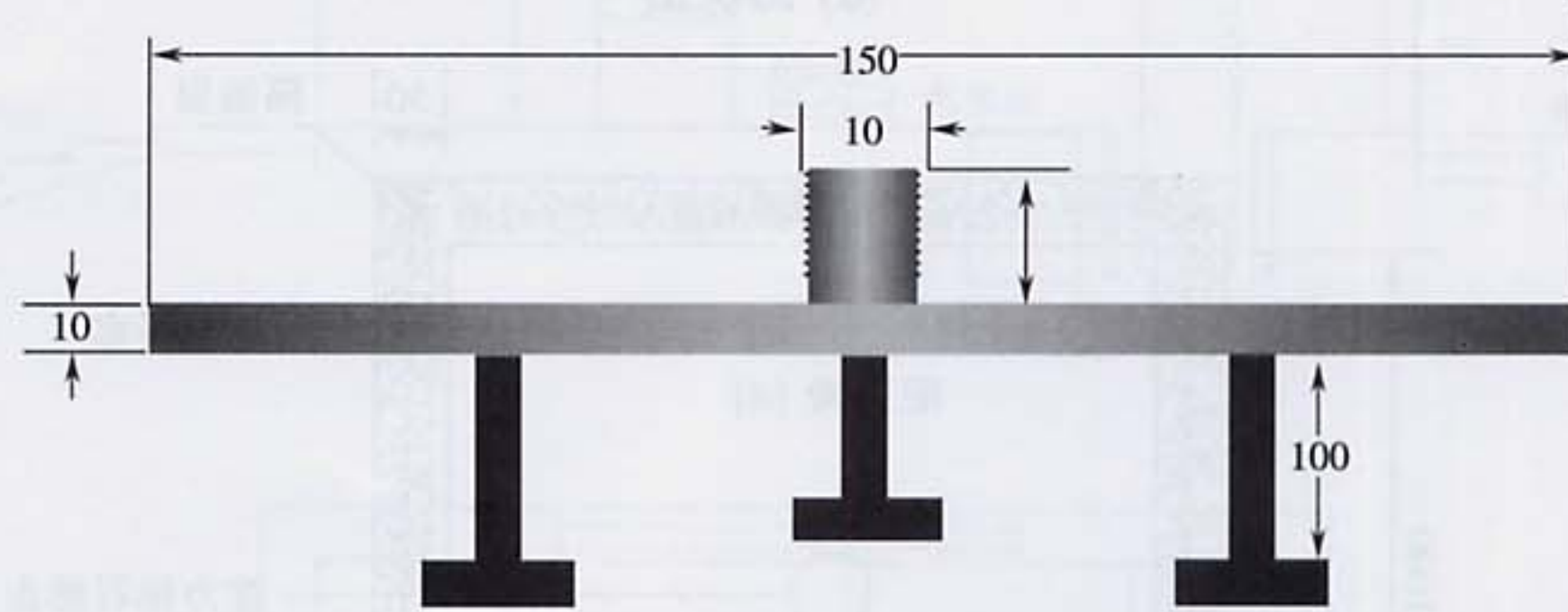
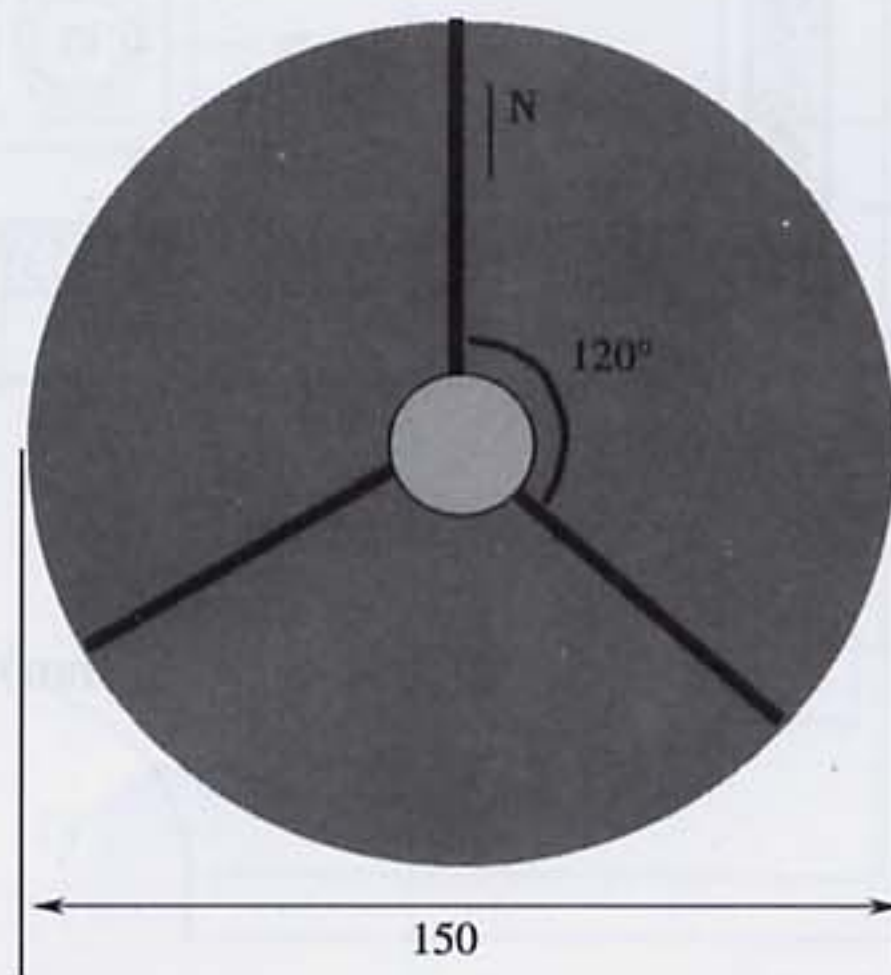


图 B.3 屋顶观测墩(单位 mm)

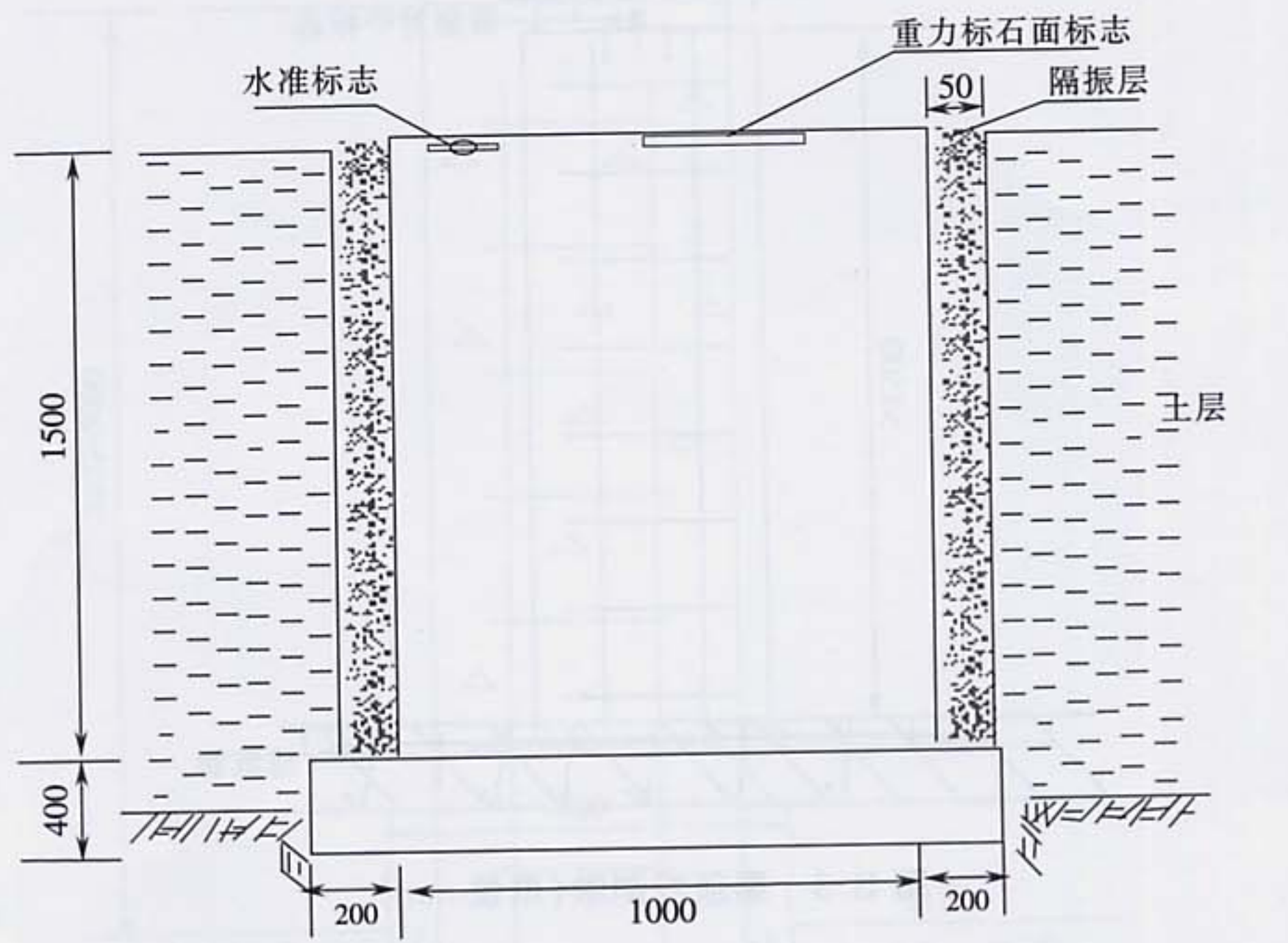


(a) 侧视图

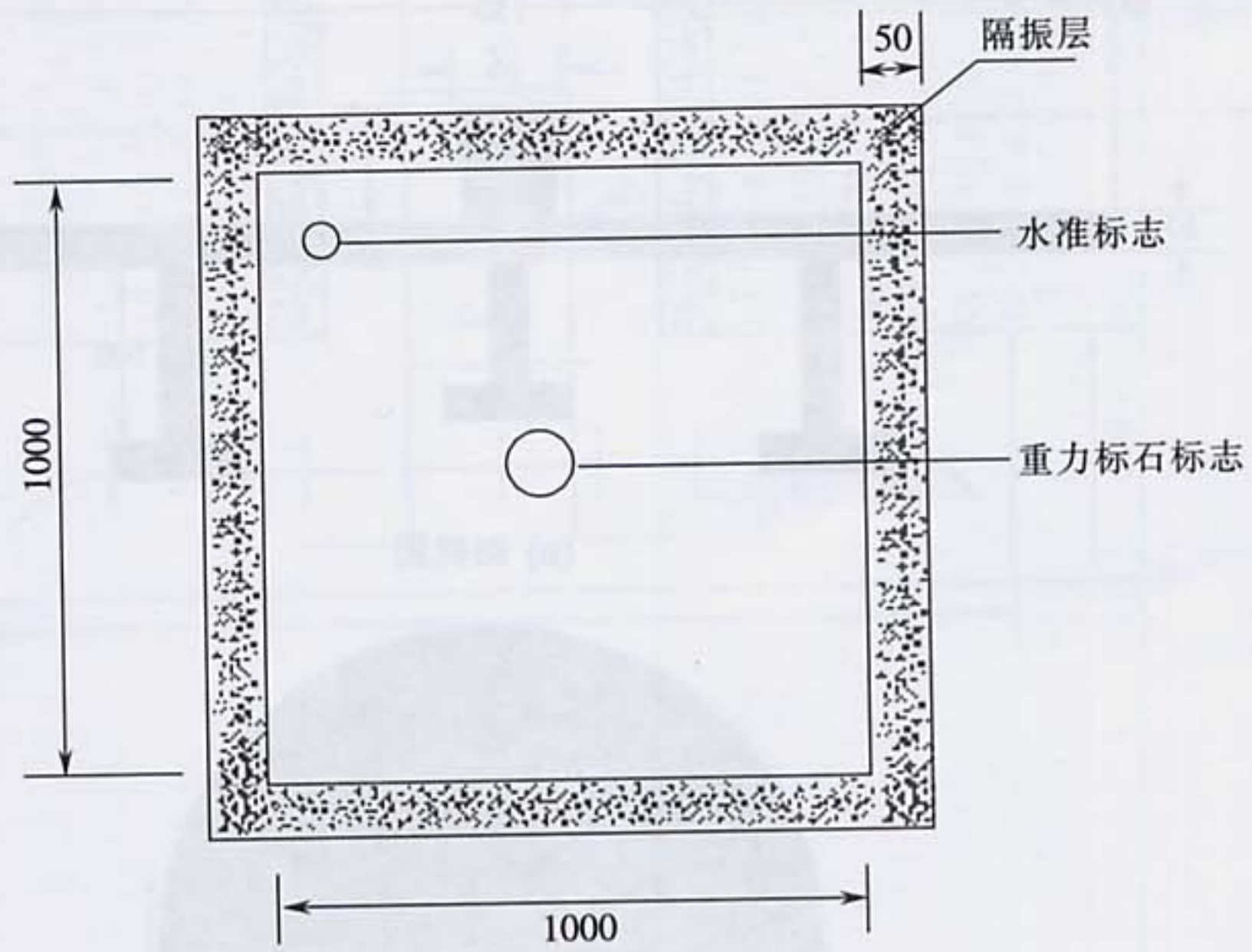


(b) 俯视图

图 B.4 强制对中标志(单位 mm)



(a) 侧视图



(b) 俯视图

图 B.5 重力标石(单位 mm)

附录 C
(资料性附录)
参考站观测室

图 C.1 给出了参考站观测室设计示意图。

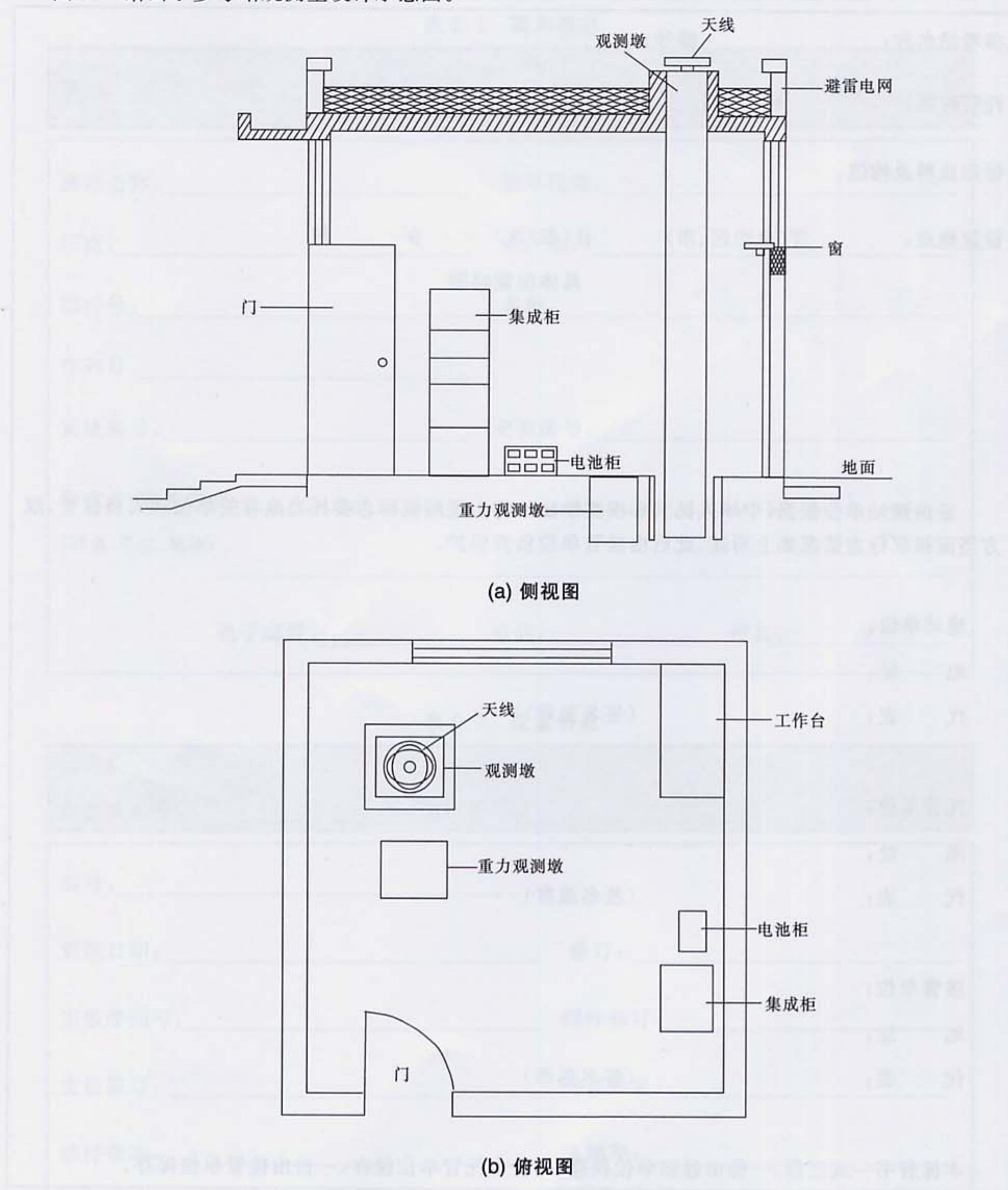


图 C.1 观测室设计示意图

附录 D
(资料性附录)
测量标志委托保管书

图 D.1 给出了测量标志委托保管书的内容。

参考站名称:	编号:
托管时间:	年 月 日
标志质料及构造:	
设置地点:	省(自治区、市) 县(市/区) 乡 村
	具体位置略图
<p>兹由建站单位根据《中华人民共和国测绘法》，将上述测量标志委托当地有关单位和人员保管，双方当面视察标志情况如上所述，此后由接管单位负责保护。</p>	
建站单位:	
地 址:	
代 表:	(签名盖章)
托管单位:	
地 址:	
代 表:	(签名盖章)
接管单位:	
地 址:	
代 表:	(签名盖章)
本保管书一式三份，一份由建站单位保存，一份由托管单位保存，一份由接管单位保存。	

图 D.1 测量标志委托保管书

附 录 E
(资料性附录)
全球导航卫星定位系统接收机登记表

表 E.1 和表 E.2 给出了全球导航卫星定位系统接收机的基本信息和详细的配置信息。

表 E.1 基本信息

清单	
清单编号: _____	
测站名称: _____	测站代码: _____
厂商: _____	生产地: _____
部件号: _____	名称: _____
序列号: _____	
系统编号: _____	更替编号: _____
所有者/联系方式: _____	
(姓名、单位、地址)	

电子邮件: _____	电话: _____
传真: _____	

表 E.2 配置信息

接收机	
接收机编号: _____	
清单编号: _____	
型号: _____	
更新日期: _____	修订: _____
主板序列号: _____	固件修订: _____
主板修订: _____	内存容量: _____
软件版本: _____	采样率: _____
端口设置: _____	其他功能: _____

附录 F
(资料性附录)
全球导航卫星定位系统天线登记表

表 F.1 和表 F.2 给出了全球导航卫星定位系统天线的基本信息和详细的配置信息。

表 F.1 基本信息

清单 <div style="text-align: right; margin-top: 10px;">清单编号: _____</div>
测站名称: _____ 测站代码: _____ 厂商: _____ 产地: _____ 部件号: _____ 名称: _____ 序列号: _____ 系统编号: _____ 更替编号: _____ 所有者/联系方式: _____ (姓名、单位、地址) _____ <div style="text-align: center; margin-top: 20px;"> 电子邮件: _____ 电话: _____ 传真: _____ </div>

表 F.2 配置信息

天线 天线编号: _____ 清单编号: _____
型号: _____ 测试日期: _____ 天线相位中心偏心值 N: _____ 天线相位中心偏心值 E: _____ 天线相位中心偏心值 U: _____ 偏心测量方法: _____

附 录 G
(资料性附录)
气象设备登记表

表 G.1 和表 G.2 给出了气象设备的基本信息及其配置信息。

表 G.1 基本信息

清单	清单编号: _____
测站名称: _____	测站代码: _____
厂商: _____	产地: _____
部件号: _____	名称: _____
序列号: _____	
系统编号: _____	更替编号: _____
所有者/联系方式: _____ (姓名、单位、地址)	
电子邮件: _____ 电话: _____ 传真: _____	

表 G.2 配置信息

气象
气象设备编号: _____ 清单编号: _____
型号: _____
测试日期: _____
温度量测范围: _____ 精度: _____
气压量测范围: _____ 精度: _____
湿度量测范围: _____ 精度: _____
采样间隔: _____ 端口设置: _____

附 录 H
(资料性附录)
电源设备登记表

表 H. 1 和表 H. 2 给出了 UPS 电源设备的基本信息及其配置信息;表 H. 3 和表 H. 4 给出了太阳能电源设备的基本信息及其配置信息。

表 H. 1 基本信息

清单 <div style="text-align: right; margin-top: 10px;">清单编号: _____</div>
测站名称: _____ 测站代码: _____ 厂商: _____ 生产地: _____ 部件号: _____ 名称: _____ 序列号: _____ 系统编号: _____ 更替编号: _____ 所有者/联系方式: _____ (姓名、单位、地址) _____ <div style="text-align: center; margin-top: 20px;"> 电子邮件: _____ 电话: _____ 传真: _____ </div>

表 H. 2 配置信息

电源 电源设备编号: _____ 清单编号: _____
型号: _____ 额定功率: _____ 负载功率: _____ 输入电压: _____ 输出电压: _____ 后备电池: _____ (详细描述类型、数量、规格) _____

表 H.3 基本信息

清单	
清单编号: _____	
测站名称: _____	测站代码: _____
厂商: _____	生产地: _____
部件号: _____	名称: _____
序列号: _____	
系统编号: _____	更替编号: _____
所有者/联系方式: _____	
(姓名、单位、地址)	

电子邮件: _____	电话: _____ 传真: _____

表 H.4 配置信息

电源	
电源设备编号: _____	清单编号: _____
型号: _____	
额定功率: _____	负载功率: _____
输出电压: _____	尺寸: _____
电源板规格: _____	
后备电池 _____	
(类型、数量、规格)	

附录 I
(资料性附录)
通讯设备登记表

表 I.1 和表 I.2 给出了通讯设备的基本信息及其配置信息。

表 I.1 基本信息

清单	
清单编号: _____	
测站名称: _____	测站代码: _____
厂商: _____	生产地: _____
部件号: _____	名称: _____
序列号: _____	
系统编号: _____	更替编号: _____
所有者/联系方式: _____	
(姓名、单位、地址)	

电子邮件: _____	电话: _____ 传真: _____

表 I.2 配置信息

通讯
通讯设备编号: _____ 清单编号: _____
型号: _____
传输波特率: _____
安装说明: _____

附录 K
(资料性附录)
计算机与软件登记表

表 K.1 给出了计算机信息的内容;表 K.2 给出了软件信息的内容;表 K.3 给出了网络信息的内容。

表 K.1 计算机信息

清单	
计算机编号: _____	清单编号: _____
测站名称: _____	测站代码: _____
名称: _____	
厂商: _____	型号: _____
序列号: _____	
操作系统: _____	
处理器: _____	协处理器: _____
硬盘大小: _____	内存容量: _____
显卡: _____	网卡: _____
端口(串/并): _____	调制解调器: _____
监视器: _____	电涌保护: _____
其他硬件: _____	
所有者/联系方式: _____	
(姓名、单位、地址)	

电子邮件: _____	电话: _____ 传真: _____

表 K.2 软件信息

清单	
软件编号: _____	清单编号: _____
测站名称: _____	测站代码: _____
下载软件: _____	
执行方式、设置: _____	
转换软件: _____	
执行方式、设置: _____	
其他软件: _____	

表 K.3 网络信息

清单	
计算机网络编号: _____	清单编号: _____
测站名称: _____	测站代码: _____
域名: _____	域 IP 地址: _____
DNS 服务器: _____	网关地址: _____
子网掩码: _____	
主机名: _____	主机 IP 地址: _____
注册名: _____	注册密码: _____
超级管理员密码: _____	内存容量: _____
计算机电话: _____	接收机电话: _____
电子邮件地址: _____	
上网电话: _____	上网用户名: _____ 密码: _____

表 K.1 续前

表 K.1 续前		备注
1. 当... 时...		
2. 当... 时...		
3. 当... 时...		
4. 当... 时...		
5. 当... 时...		
6. 当... 时...		
7. 当... 时...		
8. 当... 时...		
9. 当... 时...		
10. 当... 时...		
11. 当... 时...		
12. 当... 时...		
13. 当... 时...		
14. 当... 时...		
15. 当... 时...		
16. 当... 时...		
17. 当... 时...		
18. 当... 时...		
19. 当... 时...		
20. 当... 时...		
21. 当... 时...		
22. 当... 时...		
23. 当... 时...		
24. 当... 时...		
25. 当... 时...		
26. 当... 时...		
27. 当... 时...		
28. 当... 时...		
29. 当... 时...		
30. 当... 时...		
31. 当... 时...		
32. 当... 时...		
33. 当... 时...		
34. 当... 时...		
35. 当... 时...		
36. 当... 时...		
37. 当... 时...		
38. 当... 时...		
39. 当... 时...		
40. 当... 时...		
41. 当... 时...		
42. 当... 时...		
43. 当... 时...		
44. 当... 时...		
45. 当... 时...		
46. 当... 时...		
47. 当... 时...		
48. 当... 时...		
49. 当... 时...		
50. 当... 时...		
51. 当... 时...		
52. 当... 时...		
53. 当... 时...		
54. 当... 时...		
55. 当... 时...		
56. 当... 时...		
57. 当... 时...		
58. 当... 时...		
59. 当... 时...		
60. 当... 时...		
61. 当... 时...		
62. 当... 时...		
63. 当... 时...		
64. 当... 时...		
65. 当... 时...		
66. 当... 时...		
67. 当... 时...		
68. 当... 时...		
69. 当... 时...		
70. 当... 时...		
71. 当... 时...		
72. 当... 时...		
73. 当... 时...		
74. 当... 时...		
75. 当... 时...		
76. 当... 时...		
77. 当... 时...		
78. 当... 时...		
79. 当... 时...		
80. 当... 时...		
81. 当... 时...		
82. 当... 时...		
83. 当... 时...		
84. 当... 时...		
85. 当... 时...		
86. 当... 时...		
87. 当... 时...		
88. 当... 时...		
89. 当... 时...		
90. 当... 时...		
91. 当... 时...		
92. 当... 时...		
93. 当... 时...		
94. 当... 时...		
95. 当... 时...		
96. 当... 时...		
97. 当... 时...		
98. 当... 时...		
99. 当... 时...		
100. 当... 时...		

中华人民共和国测绘行业标准
全球导航卫星系统连续运行参考站网建设规范
CH/T 2008—2005

*

国家测绘局发布
测绘出版社出版发行

地址:北京市西城区复外三里河路 50 号 邮编:100045
电话:(010)68512386 68531558 网址:www.sinomaps.com

三河市艺苑印刷厂印刷
新华书店经销

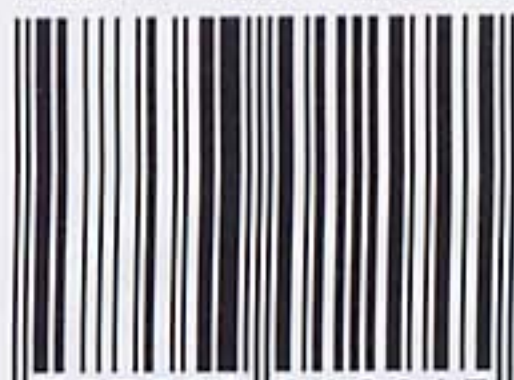
成品尺寸:210 mm×297 mm 印张:2.25 字数:64 千字
2006 年 1 月第 1 版 2006 年 1 月第 1 次印刷

印数:0001—3000 册

ISBN 7-5030-1294-3

定价:14.00 元

ISBN 7-5030-1294-3



9 787503 012945 >

如有印装质量问题,请与我社发行部联系